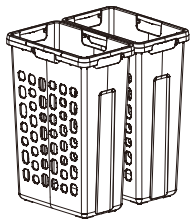
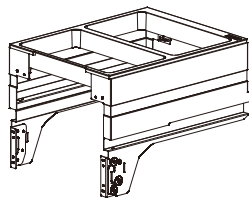


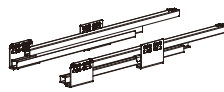
KIRA система хранения белья



Axl set



Bxl set



Cx1 set



Dxl set

M4x16

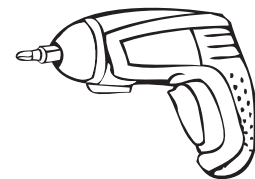
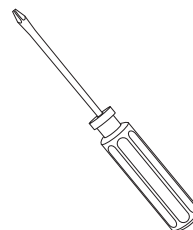
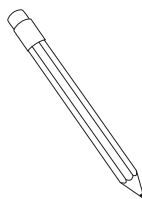
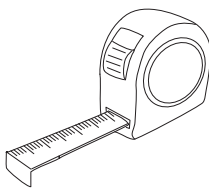


Ex16

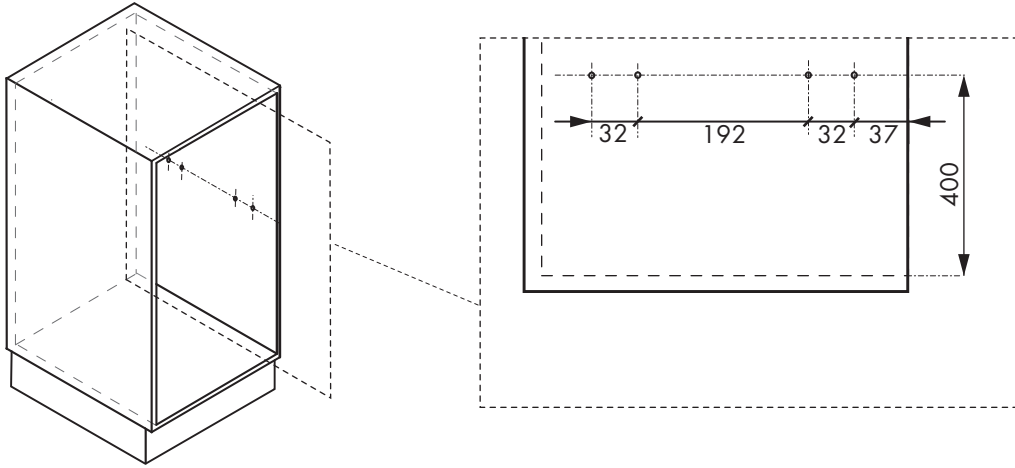
M5x6



Fx8

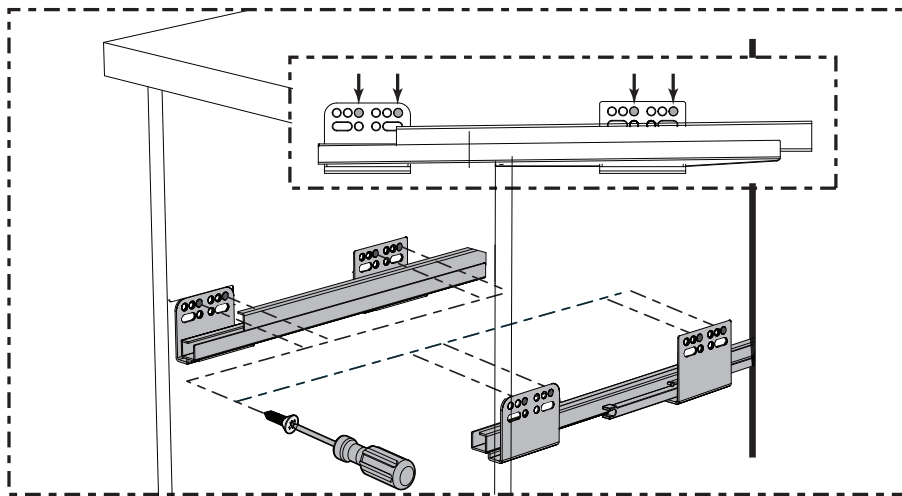


1



Сделайте разметку корпуса согласно заданным размерам для установки направляющих.

2

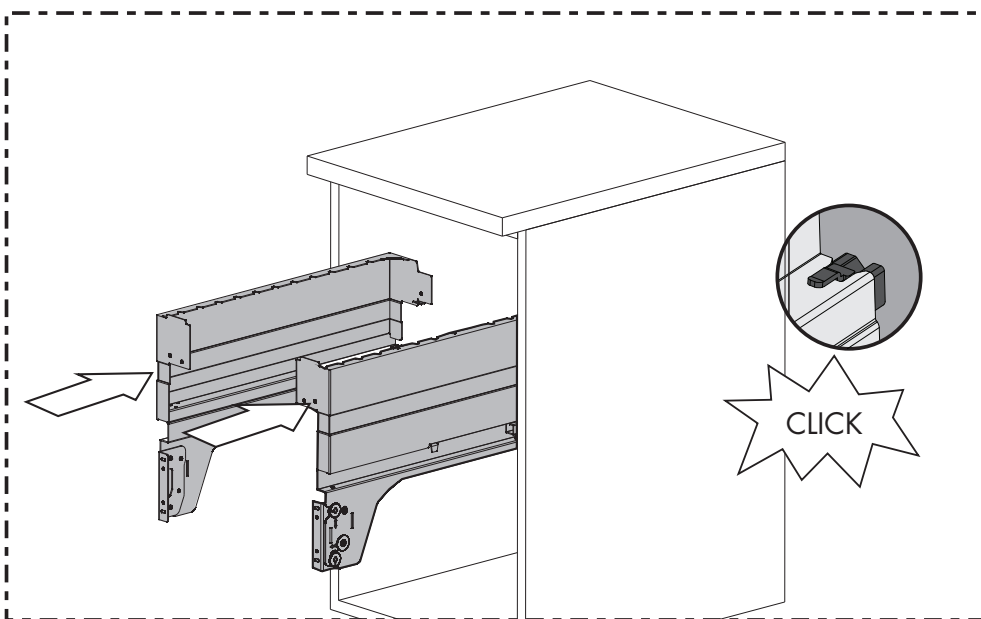


Ex8



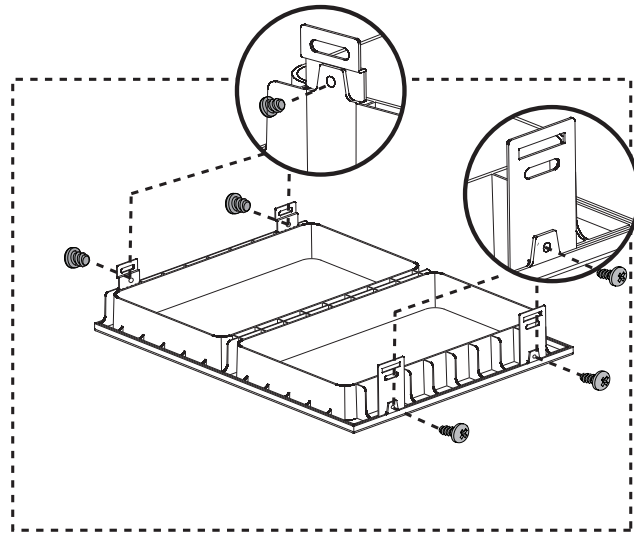
Зафиксируйте направляющие (C) на боковинах корпуса винтами (E).

3



Установите боковины (B) на направляющие (C) до щелчка.

4

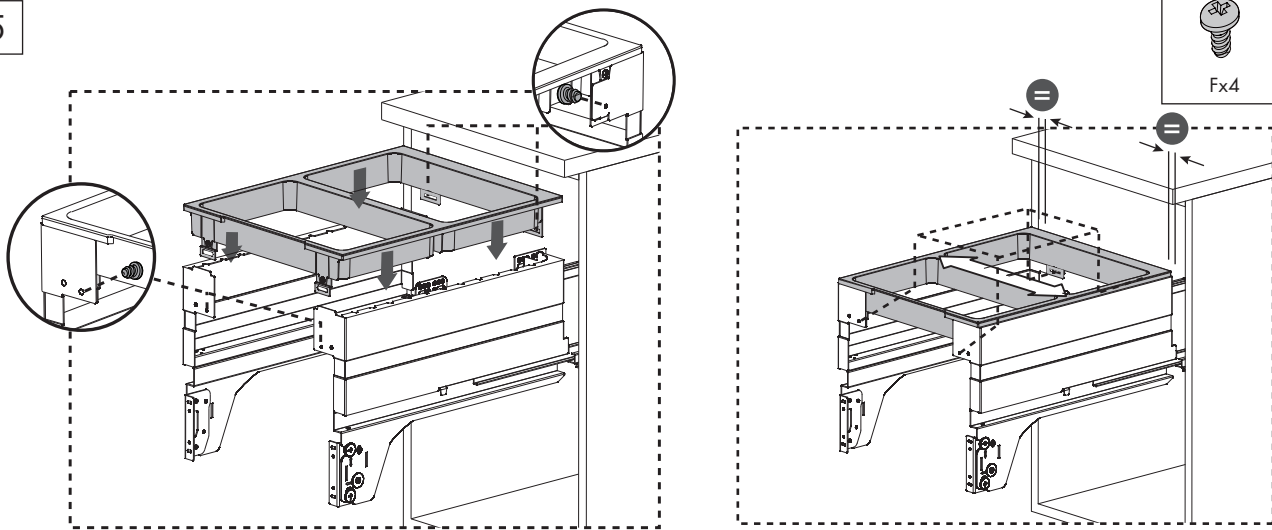


Fx4



Зафиксируйте кронштейны на держателе для корзин (B) винтами (F).

5

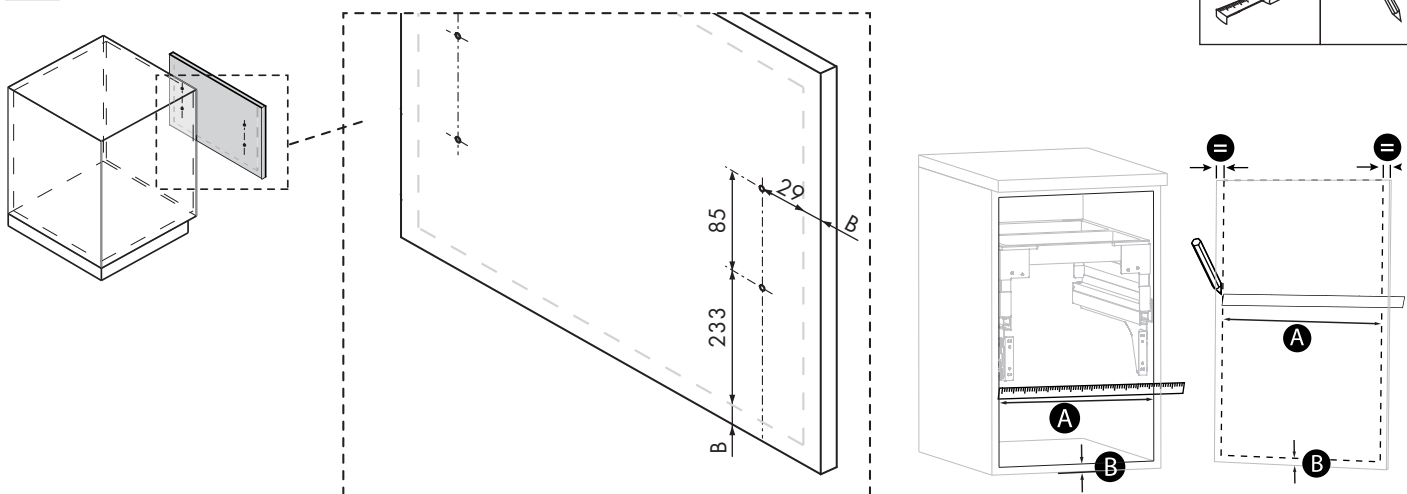


Fx4



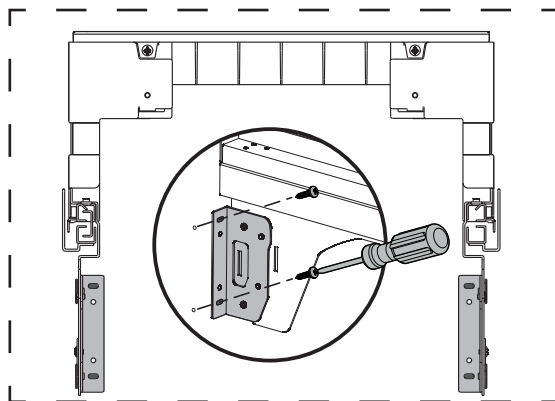
Установите держатель для корзин (B) на боковины и зафиксируйте винтами (F). Отрегулируйте его положение.

6



Сделайте разметку фасада согласно заданным размерам для установки фасадных креплений.

7

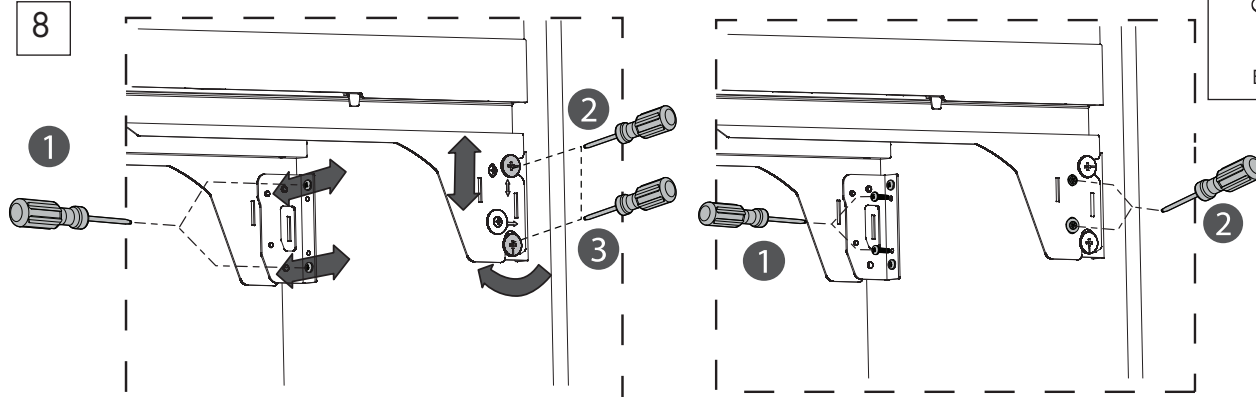


Ex4



Зафиксируйте фасадные крепления на фасаде винтами (E), не затягивая.

8

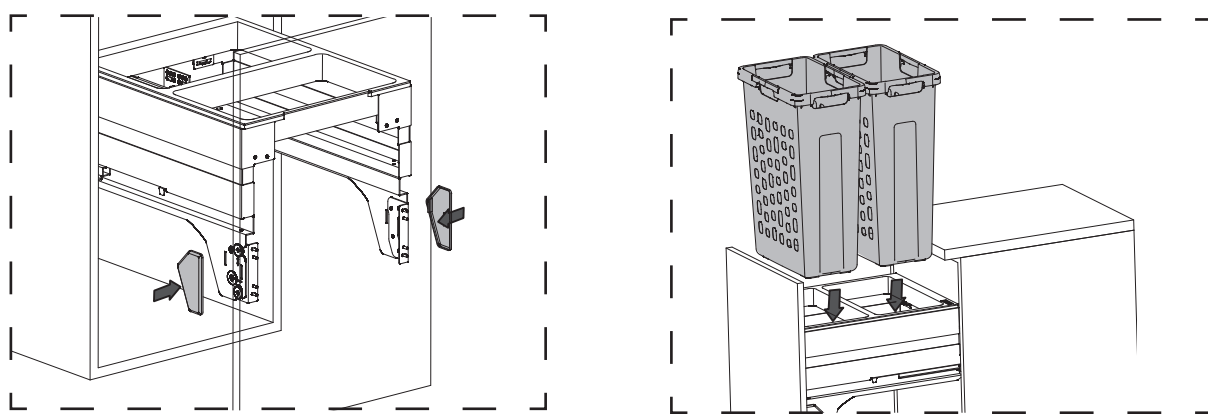


Ex4



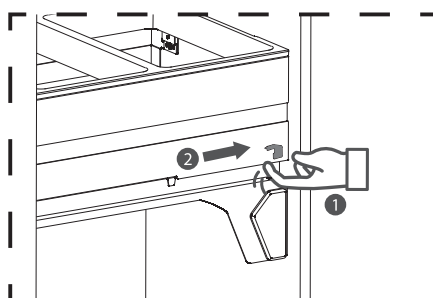
При необходимости отрегулируйте положение фасада, затяните винты.

9



Установите заглушки (D) на фасадные крепления. Установите корзины (A).

Чтобы снять раму с направляющих нажмите на рычаги с 2-ух сторон и выдвиньте её.



Все размеры указаны в мм, размер погрешности +/- 1 мм.

Производитель оставляет за собой право вносить изменения в товар без ухудшения технических характеристик без предварительного уведомления.